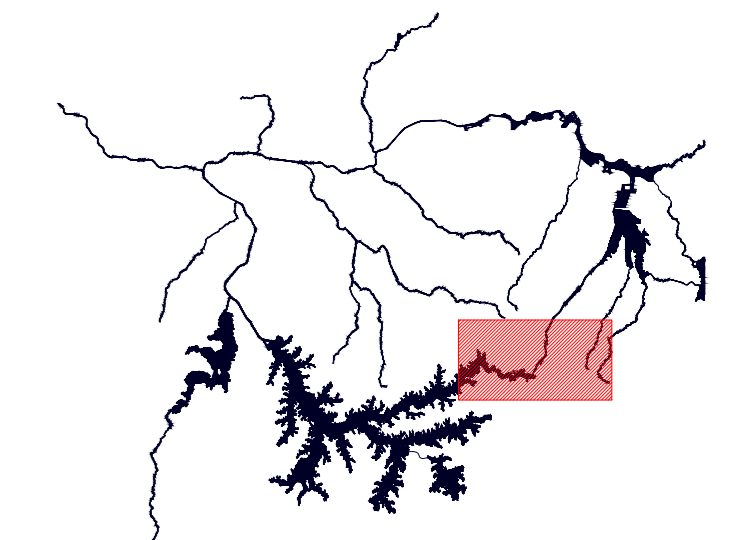
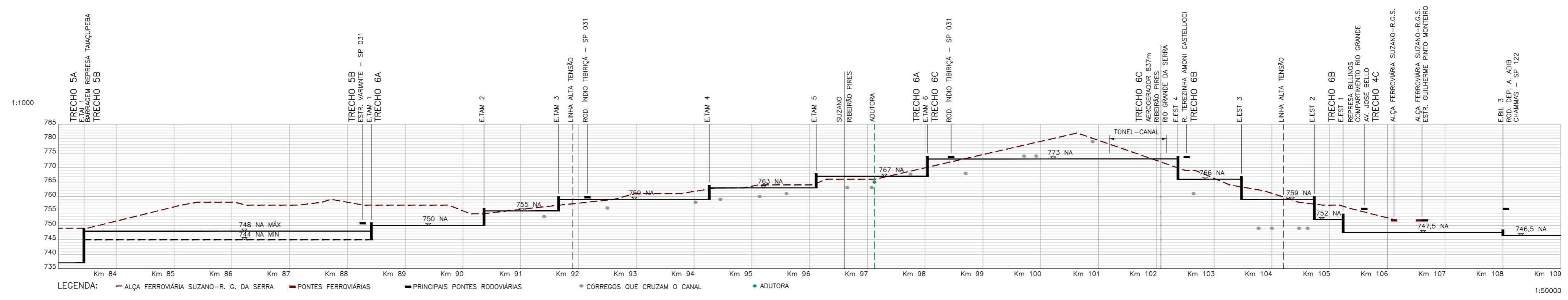


- LEGENDA:**
- EXISTENTE**
- HIDROGRAFIA
  - LIMITE DA RMSP
  - LIMITE DE MUNICÍPIO
  - ETE
  - ETA
  - PISCINA
  - CAVA
  - FLOTAÇÃO RIO PINHEIROS
  - TERMINAL DE TRANSBORDO
  - CEUS, FATECS E UNIVERSIDADES
  - ECOPONTOS
  - METRO
  - LINHA FERREA - CPTM
  - LINHA FERREA - CARGA
  - RODVIÁRIO ESTRUTURAL
  - CORREDOR DE ÔNIBUS
  - RODANEL
  - TERMINAL DE ÔNIBUS
  - TERMINAL RODVIÁRIO
  - AEROPORTO
  - PORTO FLUVIAL DE PASSAGEIROS - Balsa
  - APA VÁRZEAS DO TIETE
  - PARQUES PRÓXIMOS AO HIDROANEL
- DIRETRIZES PODER PÚBLICO**
- METRO
  - LINHA FERREA - CPTM
  - FERROANEL
  - TAV
  - PISCINA
  - CORREDOR DE ÔNIBUS
  - RODANEL
  - TERMINAL DE ÔNIBUS
  - TERMINAL RODVIÁRIO
  - PORTO FLUVIAL DE PASSAGEIROS - Balsa
- PROPOSTAS**
- HIDROANEL
  - RAMAL FERROVIÁRIO CONEXÃO C/ FERROANEL
  - VLT BILLINGS TAIQUÍPEBA
  - ÁREA DE DESENVOLVIMENTO URBANO / PARQUE FLUVIAL
  - TRI-PORTO
  - DRAGA-PORTO FLUANTE FIXO
  - DRAGA-PORTO FLUANTE MÓVEL
  - LDO-PORTO
  - TRANS-PORTO
  - TRECHO DE IMPLANTAÇÃO DO HIDROANEL
  - ESTACA
  - ECLUSA
  - ECO-PORTO - CENTRO DE EDUCAÇÃO AMBIENTAL
  - PORTO FLUVIAL DE PASSAGEIROS
  - PORTO FLUVIAL DE PASSAGEIROS - TURISMO
  - PORTO DE ORIGEM DE HORTIFRUTIGRANGEIROS
  - PORTO DE DESTINO DE HORTIFRUTIGRANGEIROS



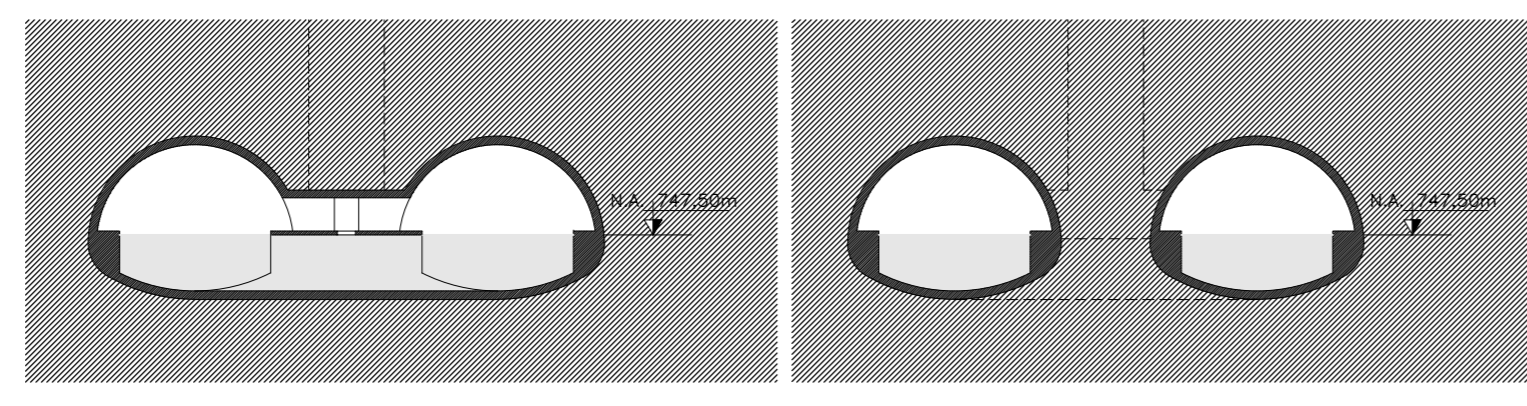
**NOTAS:**  
 1. AS FONTES DAS INFORMAÇÕES ESTÃO LISTADAS NO MEMORIAL DESCRITIVO.

**PETCON**  
 PLANEJAMENTO EM TRANSPORTE E CONSULTORIA LTDA.



**PERFIL LONGITUDINAL - CIDADE-CANAL**

LEGENDA: ALÇA FERROVIÁRIA SUZANO-R. G. DA SERRA; PONTES FERROVIÁRIAS; PRINCIPAIS PONTES RODVIÁRIAS; CORREGOS QUE CRUZAM O CANAL; ADUTORA



TÓNEL CANAL SEÇÃO VASO-COMUNICANTE  
 TÓNEL CANAL SEÇÃO TIPO  
 1:500

**INTERFERÊNCIAS EXISTENTES NO CANAL:**

CÓDIGO	NOME	ESTACA	DESCRIÇÃO
L-EST 01	LINHA ALTA TENSÃO	KM 104+200M	CRUZA O CANAL
P-EST 01	PTE. ROD. ANTONIO ADIB CHAMMAS - SP-122	KM 108	ALTURA INSUFICIENTE
P-BL 04	PTE. ROD. INDIO TIBERICA - SP-031	KM 111+430	

**INTERFERÊNCIAS PROPOSTAS NO CANAL:**

CÓDIGO	NOME	ESTACA
P-EST D	PTE. JUNTO A ECLUSA	KM 102+500M
P-EST C	PTE. JUNTO A ECLUSA	KM 103+600M
S-EST 01	PASSARELA SOBRE O CANAL	KM 104+80M
P-EST B	PTE. JUNTO A ECLUSA	KM 104+800M
P-EST A	PTE. JUNTO A ECLUSA	KM 105+300M

UNIVERSIDADE DE SÃO PAULO  
 FACULDADE DE ARQUITETURA E URBANISMO  
 DEPARTAMENTO DE PROJETO - LABPROJ 2

GRUPO METRÓPOLE FLUVIAL:  
 GRUPO DE PESQUISA DE PROJETO DE ARQUITETURA DE INFRAESTRUTURAS URBANAS DE CIDADES FLUVIAIS

SECRETARIA ESTADUAL DE LOGÍSTICA E TRANSPORTES  
 DEPARTAMENTO HIDROVIÁRIO

VISTO	ORGÃO	DATA
VERIFICADO	ORGÃO	DATA
APROVADO	ORGÃO	DATA
APROVADO	ORGÃO	DATA

**ESTUDO DE PRÉ-VIABILIDADE TÉCNICA, ECONÔMICA E AMBIENTAL DO HIDROANEL METROPOLITANO DE SÃO PAULO**

**CIDADE CANAL**  
 BILLINGS-TAIQUÍPEBA

**TRECHO 6B**  
 CANAL LATERAL /  
 ESCADA DE ECLUSAS DO ESTIVA

ESCALA: 1:25000  
 DATA: 07/05/2012  
 FOLHA: A-117

CÓDIGO PROJETA  
 CÓDIGO DH  
 REV. 00